

Cerberus™ PRO

OH720, OP720, HI720, HI722

Automatische Brandmelder



Für den automatisch adressierbaren Melderbus C-NET

- Für jede Anwendung den optimalen Brandmelder
- Signalverarbeitung mit Detektions-Algorithmen
- Automatische Adressvergabe bei der Inbetriebnahme
- Kommunikation über C-NET (Einzel adressiert)

Eigenschaften

- Resistent gegen Umwelt- und Störeinflüsse wie Staub, Fasern, Insekten, Feuchtigkeit, extreme Temperaturen, elektromagnetische Beeinflussung, korrosive Dämpfe, Vibration
- Unempfindlich gegen Schlag, Sabotagesicherung
- Geschützte Elektronik, hochwertige Bauelemente
- Integrierter Linientrenner: Der defekte Teil auf der Melderlinie wird über die Brandmeldezentrale lokalisiert und zwischen zwei C-NET-Geräten isoliert.
- Eingebauter Alarmindikator (AI), zentriert angeordnet und 360 Grad sichtbar
- Bis zu 2 externe Alarmindikatoren des Typs FDAI91/FDAI92/FDAI93 pro Melder anschließbar
- Signalverarbeitung mit Detektions-Algorithmen
- Automatische Adressvergabe bei der Inbetriebnahme
- Für jeden Meldertyp gleicher Meldersockel verwendbar, für Aufputz- und Unterputz-Leitungszuführungen

Ökologisch

- Umweltfreundliche Verarbeitung
- Wiederverwertbare Materialien
- Elektronik und Kunststoffe einfach trennbar

Anwendung

OH720 Multisensor-Brandmelder



Multisensor-Brandmelder bestehend aus:

- Punktmelder
- Staubschutzkappe für den Schutz des Punktmelders während der Bauphase

Funktion:

- Funktioniert nach dem Streulichtprinzip mit einem Sensor, optische Vorwärtsstreuung
- Opto-elektronische Messkammer, welche störendes Fremdlicht fernhält, aber die Rauchpartikel optimal detektiert
- Ein zusätzlicher Wärmesensor erhöht die Täuschungssicherheit des Punktmelders
- Wählbares Detektionsverhalten durch zwei Parametersätze
 - Parametersatz 1: 'Robust'
 - Parametersatz 2: 'Sensitive'
- Immunität gegen Falschalarm

Einsatz:

- Zur Detektion von Flammenbränden fester und flüssiger Stoffe sowie von Schwelbränden
- Zur zuverlässigen Branddetektion im Umfeld mit Täuschungsgrößen

OP720 Rauchmelder



Rauchmelder bestehend aus:

- Punktmelder
- Staubschutzkappe für den Schutz des Punktmelders während der Bauphase

Funktion:

- Funktioniert nach dem Streulichtprinzip mit einem Sensor, optische Vorwärtsstreuung
- Opto-elektronische Messkammer, welche störendes Fremdlicht fernhält, aber die Rauchpartikel optimal detektiert
- Wählbares Detektionsverhalten durch zwei Parametersätze
 - Parametersatz 1: 'Standard'
 - Parametersatz 2: 'Sensitive'

Einsatz:

- Zur Detektion von rauchbildenden Flammenbränden und Schwelbränden

HI720 Wärmemelder (statisch und differenziell)



Wärmemelder bestehend aus:

- Punktmelder mit einem Wärmesensor
- Staubschutzkappe für den Schutz des Punktmelders während der Bauphase

Funktion:

- Für hohe Anforderungen
- Sicheres Ansprechverhalten bei langsamem und schnellem Ansteigen der Temperatur, auch sicheres Ansprechverhalten bei tiefen Temperaturen
- Wählbares Detektionsverhalten durch zwei Parametersätze
 - Parametersatz 1: 'A2S'
 - Parametersatz 2: 'A2R'

Einsatz:

- Geeignet für Räume mit variierender Betriebstemperatur
- Wo hohe Staub- oder Schmutzentwicklungen oder hohe Feuchtigkeit die Wirkungsweise von herkömmlichen Meldern beeinträchtigen können

HI722 Wärmemelder (statisch)



Wärmemelder bestehend aus:

- Punktmelder mit einem Wärmesensor
- Staubschutzkappe für den Schutz des Punktmelders während der Bauphase

Funktion:

- Misst die Betriebstemperatur. Bei Überschreitung der Maximaltemperatur sendet der Punktmelder ein Gefahrensignal an die Brandmeldezentrale
- Parametersatz: 'A2S'

Einsatz:

- Geeignet für Räume mit kurzzeitig stark variierender Betriebstemperatur
- Wo hohe Staub- oder Schmutzentwicklungen und Temperaturschwankungen die Wirkungsweise von herkömmlichen Meldern beeinträchtigen können

Typenübersicht

| Typ | Bezeichnung | Bestell-Nr. | Gewicht [kg] |
|----------------|---|----------------|--------------|
| OH720 | Multisensor-Brandmelder | S54310-F2-A1 | 0,144 |
| OP720 | Rauchmelder | S54310-F1-A1 | 0,094 |
| HI720 | Wärmemelder (statisch und differenziell) | S54310-F4-A1 | 0,130 |
| HI722 | Wärmemelder (statisch) | S54310-F3-A1 | 0,130 |
| DB721 | Meldersockel mit Schlaufkontakt | S54319-F11-A1 | 0,052 |
| DB722 | Meldersockel | S54319-F19-A1 | 0,052 |
| DBS720 | Signalsockel | S54319-F5-A1 | 0,090 |
| Zubehör | | | |
| FDBZ291 | Melderkennzeichen | A5Q00002621 | 0,002 |
| FDAI91 | Alarmindikator, Zargenversion | S54370-F9-A1 | 0,020 |
| FDAI92 | Alarmindikator, Wandversion | S54370-F3-A1 | 0,050 |
| FDAI93 | Alarmindikator, Einbauversion | S54370-F5-A1 | 0,010 |
| RS720 | Meldersockel-Dichtung | S54319-F8-A1 | 0,012 |
| LP720 | Melderarretierung (2x Innensechskant-Schlüssel, 100x Gewindestifte) | S54319-F9-A1 | 0,001 |
| BA720 | Sockelzusatz | S54319-F20-A1 | 0,100 |
| BA721 | Sockelzusatz nass | S54319-F29-A1 | 0,272 |
| DBZ1193A | Melderkennzeichen | BPZ:4864330001 | 0,076 |
| FDBH291 | Melderheizung inkl. Mikroklemme 0,28...0,5 mm ² | A5Q00004439 | 0,015 |
| DBZ1194 | Schutzkorb | BPZ:4677110001 | 0,138 |
| DBZ1190-AA | Mikroklemme 0,28...0,5 mm ² | BPZ:4677080001 | 0,001 |
| DBZ1190-AB | Verbindungsklemme 1,0...2,5 mm ² | BPZ:4942340001 | 0,001 |
| - | Metall-Kabelverschraubung M20 x 1,5 | A5Q00004478 | 0,039 |

Meldersockel DB721

**Funktion:**

- Universalsockel für alle Punktmelder der Serie Cerberus™ PRO FD720

Einsatz:

- Für Unterputz-Leitungszuführung
- Für Aufputz-Leitungszuführung mit Kabeln bis max. Ø 8 mm

Der Meldersockel DB721 hat einen Schlaufkontakt. Bei Verwendung des DB721 ist die Melderlinie auch dann nicht unterbrochen, wenn kein Punktmelder im Meldersockel montiert ist.

Meldersockel DB722

**Funktion:**

- Universalsockel mit Sockeldichtung für die Punktmelder OH720 und OP720 der Serie Cerberus™ PRO FD720

Einsatz:

- Für Unterputz-Leitungszuführung
- Für Aufputz-Leitungszuführung mit Kabeln bis max. Ø 8 mm

Der Meldersockel DB722 hat einen Schlaufkontakt. Bei Verwendung des DB722 ist die Melderlinie auch dann nicht unterbrochen, wenn kein Punktmelder im Meldersockel montiert ist.

Signalsockel DBS720

**Funktion:**

- Adressierbarer Signalsockel für die akustische Alarmierung
- Kompatibel mit allen Punktmeldern der Serie Cerberus™ PRO FD720

Weitere Informationen zum Signalsockel DBS720 finden Sie im Dokument A6V10218037.

Melderkennzeichen FDBZ291



- Zur Kennzeichnung der Standortadresse
- Verwendung nur ohne Meldersockel-Dichtung RS720 möglich

Meldersockel-Dichtung RS720

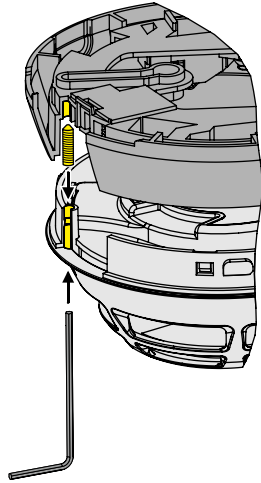


- Zum Erreichen einer höheren IP-Schutzart
- Montage zwischen Meldersockel und Decke

Melderarretierung LP720



- Zum Schutz vor Diebstahl des Punktmelders
- Gewindestift M3 x 12 mm verhindert das Herausdrehen des Punktmelders aus dem Meldersockel
- Demontage des Punktmelders ist nur mit passendem Innensechskant-Schlüssel möglich



Sockelzusatz BA720



Funktion:

- Für die Zuführung von Aufputzkanälen (max. 20 mm) und Kabelkanälen (max. 25 x 15 mm)
- Schnelle Montage des Meldersockels: Der Meldersockel wird in den Sockelzusatz BA720 eingerastet.

Sockelzusatz nass BA721



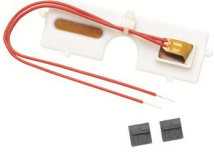
- Sockelzusatz nass mit zusätzlicher integrierter Gummidichtung für die Montage in nasser oder feuchter Umgebung
- Zum Erreichen einer höheren Schutzart
- Für die Montage in nasser oder feuchter Umgebung
- Erforderlich bei Einsatz der Melderheizung FDBH291
- Erforderlich bei Einsatz des Schutzkorbes DBZ1194
- Montage zwischen Meldersockel und Decke
- Schnelle Montage des Meldersockels: Der Meldersockel wird in den Sockelzusatz nass BA721 nur eingerastet.

Melderkennzeichen DBZ1193A



- Zur Kennzeichnung der Standortadresse
- Verwendung nur mit dem Sockelzusatz nass BA721 möglich

Melderheizung FDBH291



- Für den Betrieb der Punktmelder in kritischen Umgebungsbedingungen, bei Vereisungs- oder Betauungsgefahr. Anwendungsbeispiele: Kühlhäuser, Dachstöcke, Verladerampen, Käsekeller
- Optimale Funktion ist nur zusammen mit dem Sockelzusatz nass BA721 gewährleistet.
- Die Temperatur des Punktmelders wird um ca. 2 °C gegenüber der Betriebstemperatur erhöht und somit die Betauung des Melders verhindert.
- Schnelle Montage: Die Melderheizung wird im Meldersockel eingerastet.

Schutzkorb DBZ1194



- Zum Schutz des Punktmelders vor Beschädigung
- Montage nur zusammen mit Sockelzusatz feucht FDB293 oder Sockelzusatz nass BA721

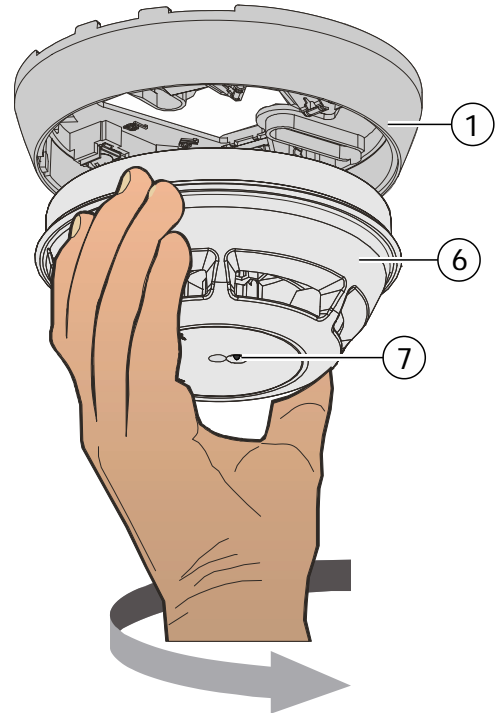
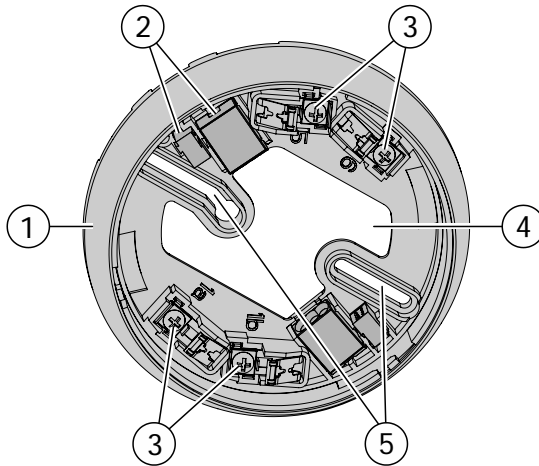
DBZ1190-AA Mikroklemme und DBZ1190-AB Verbindungsklemme



- Mikroklemme DBZ1190-AA
 - Leiterquerschnitt bis max. 0,5 mm²
- Verbindungsklemme DBZ1190-AB
 - Leiterquerschnitt bis max. 2,5 mm²
 - Zum Anschluss von zwei externen Alarmindikatoren oder der Kabelabschirmung

Installation

- Universal-Meldersockel mit seitlich zwei Ausbruchstellen für Aufputz-Kabeleinführung. Max. Kabeldurchmesser: 8 mm.
- Extra lange Montageschlitze erlauben die Wiederverwendung bestehender Bohrlöcher aus anderen Systemen. Lochabstand 40...90 mm
- Anschlussklemmen für Leiter bis 2,5 mm²
- Platz für Zusatzklemmen:
 - 2x Mikroklemmen DBZ1190-AA und
 - 2x Verbindungsklemmen DBZ1190-AB
- Der interne Alarmindikator ist im Melder zentriert. Somit erübrigt sich das Ausrichten des Punktmelders.



1 Meldersockel

2 Zusatzklemmen DBZ1190-AA,
DBZ1190-AB

3 Anschlussklemmen für Melderlinie
und externen Alarmindikator

4 Öffnung für Kabeldurchführung

5 Montageschlitze

6 Punktmelder

7 Interner Alarmindikator

Entsorgung





Das Gerät gilt für die Entsorgung als Elektronik-Altgerät im Sinne der Europäischen Richtlinie 2012/19/EU und darf nicht als Haushaltsmüll entsorgt werden.


- Entsorgen Sie das Gerät über die dazu vorgesehenen Kanäle.
- Beachten Sie die örtliche und aktuell gültige Gesetzgebung.
- Entsorgen Sie verbrauchte Batterien in den dafür vorgesehenen Sammelstellen.


Technische Daten

| | OH720 | OP720 | HI720 / HI722 |
|---|----------------------------|--------------------|--------------------|
| Betriebsspannung | DC 12...33 V | DC 12...33 V | DC 12...33 V |
| Betriebsstrom (Ruhe) | ~230 µA | ~220 µA | ~200 µA |
| Max. Anzahl anschließbarer externer Alarmindikatoren | 2 | 2 | 2 |
| Betriebstemperatur | -10...+50 °C | -10...+50 °C | -10...+50 °C |
| Lagertemperatur | -30...+70 °C | -30...+70 °C | -30...+70 °C |
| Luftfeuchte (kurzzeitige Betauung erlaubt) | ≤95 % rel. | ≤95 % rel. | ≤95 % rel. |
| Kommunikationsprotokoll | C-NET | C-NET | C-NET |
| Farbe | ~RAL 9010 Reinweiß | ~RAL 9010 Reinweiß | ~RAL 9010 Reinweiß |
| Gewicht | 0,144 kg | 0,138 kg | 0,130 kg |
| Schutzart (IEC 60529) | IP40 | IP40 | IP40 |
| Schutzart (IEC 60529) mit Meldersockel-Dichtung RS720 | IP42 | IP42 | IP42 |
| Normen | CEA4021, EN 54-7, EN 54-17 | EN 54-7, EN 54-17 | EN 54-5, EN 54-17 |
| Zulassungen | | | |
| • VdS | G209064 | G209068 | G209065 / G209146 |
| • LPCB | 531d/01 | 531e/01 | 531f/01 / 531f/02 |
| • FM | 3038424 | 3038424 | 3037921 |
| • DNV GL (Marine) | 45 246 - 16 HH | 45 246 - 16 HH | 45 249 - 16 HH |
| Zulässige Windgeschwindigkeit | Max. 5 m/s | Max. 5 m/s | - |
| Systemkompatibilität C-NET | FS720 | FS720 | FS720 |

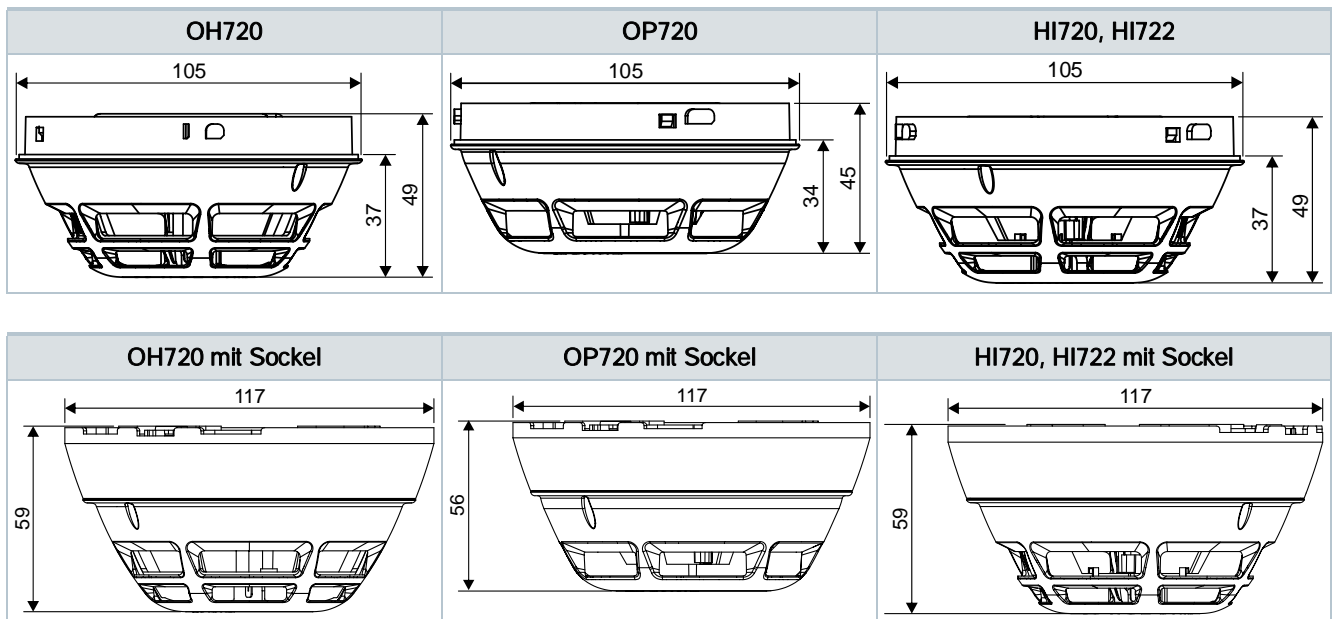
| | | |
|---|--------------|--|
| 12  0786 | OH720 | Siemens Switzerland Ltd, Gubelstrasse 22 CH-6301 Zug Technical data: see doc. A6V10212047 |
| OH720 - Point type smoke detector incl. short-circuit isolator for use in fire detection and fire alarm systems installed in buildings. | | |
| 305/2011/EU (CPR): EN 54-7 / EN 54-17 ; 2014/30/EU (EMC): EN 50130-4 / EN 61000-6-3 ; 2011/65/EU (RoHS): EN 50581 | | |
| The declared performance and conformity can be seen in the Declaration of Performance (DoP) and the EU Declaration of Conformity (DoC), which is obtainable via the Customer Support center: Tel. +49 89 9221-8000 or http://siemens.com/bt/download | | |
| DoP No.: 0786-CPR-20713; DoC No.: CED-OH720 | | |

| | | |
|---|--------------|--|
| 12  0786 | OP720 | Siemens Switzerland Ltd, Gubelstrasse 22 CH-6301 Zug Technical data: see doc. A6V10212047 |
| OP720 - Point type smoke detector incl. short-circuit isolator for use in fire detection and fire alarm systems installed in buildings. | | |
| 305/2011/EU (CPR): EN 54-7 / EN 54-17 ; 2014/30/EU (EMC): EN 50130-4 / EN 61000-6-3 | | |
| The declared performance and conformity can be seen in the Declaration of Performance (DoP) and the EU Declaration of Conformity (DoC), which is obtainable via the Customer Support center: Tel. +49 89 9221-8000 or http://siemens.com/bt/download | | |
| DoP No.: 0786-CPR-20713; DoC No.: CED-OP720 | | |

| | | |
|---|--------------|--|
| 12  0786 | HI720 | Siemens Switzerland Ltd, Gubelstrasse 22 CH-6301 Zug Technical data: see doc. A6V10212047 |
| HI720 - Point type heat detector incl. short-circuit isolator for use in fire detection and fire alarm systems installed in buildings. | | |
| 305/2011/EU (CPR): EN 54-5 / EN 54-17 ; 2014/30/EU (EMC): EN 50130-4 / EN 61000-6-3 ; 2011/65/EU (RoHS): EN 50581 | | |
| The declared performance and conformity can be seen in the Declaration of Performance (DoP) and the EU Declaration of Conformity (DoC), which is obtainable via the Customer Support center: Tel. +49 89 9221-8000 or http://siemens.com/bt/download | | |
| DoP No.: 0786-CPR-20712; DoC No.: CED-HI720 | | |

| | | |
|---|--------------|--|
| 12  0786 | HI722 | Siemens Switzerland Ltd, Gubelstrasse 22 CH-6301 Zug Technical data: see doc. A6V10212047 |
| HI722 - Point type heat detector incl. short-circuit isolator for use in fire detection and fire alarm systems installed in buildings. | | |
| 305/2011/EU (CPR): EN 54-5 / EN 54-17 ; 2014/30/EU (EMC): EN 50130-4 / EN 61000-6-3 ; 2011/65/EU (RoHS): EN 50581 | | |
| The declared performance and conformity can be seen in the Declaration of Performance (DoP) and the EU Declaration of Conformity (DoC), which is obtainable via the Customer Support center: Tel. +49 89 9221-8000 or http://siemens.com/bt/download | | |
| DoP No.: 0786-CPR-20713; DoC No.: CED-HI722 | | |

Maßbilder



Produktdokumentation

| Dokument-ID | Titel |
|-------------|---|
| A6V10212047 | Technisches Handbuch Automatische Brandmelder OH720, OP720, HI720, HI722 |
| A6V10225323 | Geräteübersicht Cerberus™ PRO Meldersystem FD720 |
| A6V10229261 | List of compatibility (für Produktlinie 'Cerberus™ PRO') |
| A6V10200373 | Montage Meldersockel mit Schlaufkontakt DB721, DB722, Meldersockel DB720, Signalsockel DBS720, Meldersockel-Dichtung RS720, Melderarretierung LP720, Sockelzusatz BA720 |
| A6V10203095 | Datenblatt Signalsockel, Alarmtongebler DBS720, FDS221-R, FDS221-W |
| A6V10203222 | Datenblatt Testgeräte und Zubehör FDUL221, DX791, RE6, RE7T, RE8ST, RE8STCO, FDUM29x, LE3, StabexHF |
| A6V10406006 | Montage Sockelzusatz nass BA721, Melderkenneichen DBZ1193A, Schutzkorb DBZ1194, EMV-Schutzkorb FDBZ294 |
| 008115 | Montage Melderheizung FDBH291 |

Herausgegeben von
Siemens Schweiz AG
Building Technologies Division
International Headquarters
Gubelstrasse 22
CH-6301 Zug
Tel. +41 41-724 24 24
www.siemens.com/buildingtechnologies

© Siemens Schweiz AG, 2008
Liefermöglichkeiten und technische Änderungen vorbehalten.